

Lavaggio Stoviglie
Lavastoviglie sottotavolo per teglie
600x400mm, parete doppia,
addolcitore, 540 piatti/ora, trifase

ARTICOLO N° _____

MODELLO N° _____

NOME _____

SIS # _____

AIA # _____



402314 (EXLIWG)

Lavastoviglie sottotavolo per teglie 600x400mm, parete doppia, addolcitore, dosatore detergente e brillantante, pompa di scarico, boiler atmosferico, 540 piatti/ora, trifase

Descrizione

Articolo N° _____

Adatta al lavaggio sia di teglie 600x400mm che all'utilizzo di cesti standard 500x500mm o 500x600mm. 4 cicli di lavaggio 120/180/360/540 secondi. Prestazioni di lavaggio assicurate dalla potente pompa di lavaggio, dall'ampia vasca di lavaggio e dai bracci rotanti superiori e inferiori. Temperatura di risciacquo e pressione costanti garantite dal boiler atmosferico incorporato e dalla pompa di risciacquo potenziata. Porta controbilanciata a doppia parete coibentata. Costruzione a doppia parete. Vasca stampata con angoli arrotondati. Pannello frontale, pannelli laterali, struttura, vasca di lavaggio, filtro vasca, bracci di lavaggio e risciacquo in acciaio inox AISI 304. Pannello di controllo elettronico con display temperatura. Ciclo automatico di auto-pulizia. Dosatore detergente e brillantante. Con addolcitore e pompa di scarico. Capacità oraria: 540 piatti/30 cesti.

Caratteristiche e benefici

- Caricamento automatico del detergente e del brillantante per garantire un risultato perfetto e ridurre le attività di manutenzione ordinaria.
- Doppia parete coibentata per garantire un basso livello di rumore e di una dispersione di calore.
- Basso livello di rumorosità.
- Connessione elettrica trifase o monofase convertibile in utenza.
- Sistema di lavaggio con bracci di lavaggio rotanti, pompa di lavaggio ad alta potenza, vasca capiente.
- Bracci di lavaggio e risciacquo facilmente rimovibili.
- Semplice accesso dalla parte anteriore.
- Boiler atmosferico con pompa di risciacquo, per fornire una temperatura e pressione costante dell'acqua per il risciacquo, indipendentemente dalla rete idrica.
- Una pausa di 4 secondi, tra il ciclo di lavaggio e quello di risciacquo, evita che gocce dell'acqua di lavaggio possano cadere sulle stoviglie pulite.
- Camera di lavaggio di grandi dimensioni adatta per cesti da 500x500 mm, cesti da 600x500 mm e teglie da 600x400 mm.
- Il pannello di controllo elettronico con visualizzazione della temperatura permette di operare in modo semplice e monitorare lo stato della macchina.
- Dotato di pompa di scarico per un montaggio facile e veloce senza aprire la macchina.
- Dotata di addolcitore d'acqua per garantire ottimi risultati di lavaggio.
- Boiler atmosferico integrato, dimensionato per portare l'acqua a 84°C minimi garantiti, per la sanitizzazione e il risciacquo. Non è richiesta alcuna pompa esterna.
- Capacità di lavaggio: 30 cesti/ora.

Costruzione

- Vasca di lavaggio di grandi dimensioni disegnata con angoli arrotondati e senza interruzioni per evitare ristagno di sporco.
- Apparecchiatura con superfici lisce per agevolare le operazioni di pulizia.
- Apparecchiatura completamente chiusa sul retro da un pannello.
- Dotata di dosatore brillantante e detergente, pompa di scarico.
- L'ampia superficie di filtraggio consente di mantenere l'acqua di lavaggio pulita per lungo tempo e di ottenere risultati di lavaggio perfetti.
- Pannello frontale, porta, vasca di lavaggio, filtri vasca, bracci di lavaggio e bracci di risciacquo realizzati in acciaio inox AISI 304 anticorrosivo.

Sostenibilità

- La costruzione della porta a doppia parete mantiene il calore all'interno della vasca per diminuire il consumo energetico ed il rumore. Il meccanismo controbilanciato minimizza l'impatto di apertura e chiusura della porta.



Approvazione: _____



Accessori inclusi

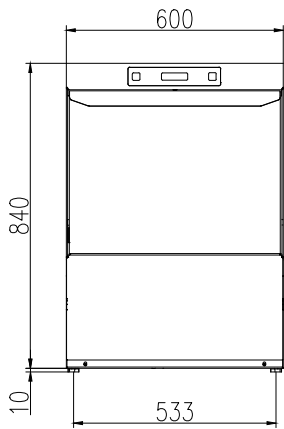
- 1 x Supporto in acciaio inox per 4 teglie 600x400 mm per lavastoviglie sottotavolo pasticceria PNC 867073
- 1 x Cesto in plastica (600x500 mm) per utensili per lavastoviglie sottotavolo pasticceria PNC 867074

Accessori opzionali

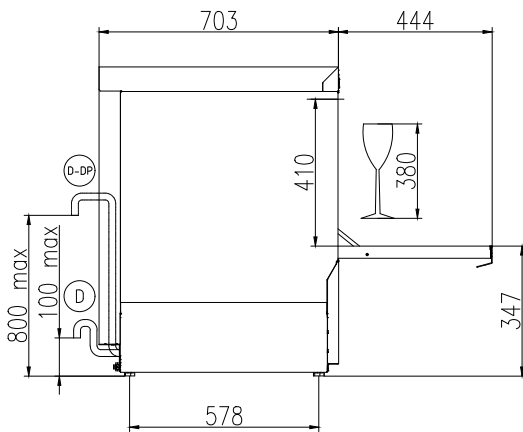
- Supporto in acciaio inox per 6 teglie 600x400 mm per lavastoviglie sottotavolo pasticceria PNC 867075
- Supporto per lavastoviglie sottotavolo pasticceria PNC 867076



Fronte

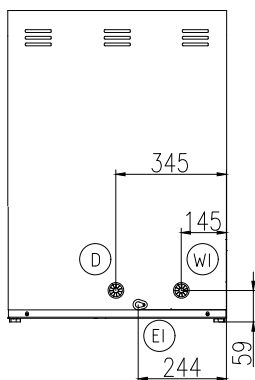


Lato



CWII =	Attacco acqua fredda	XD =	Connessione detergente
D =	Scarico acqua	XR =	Collegamento brillitante
EI =	Connessione elettrica		
EO =	Presea elettrica		
HWI =	Attacco acqua calda		
WI =	Ingresso acqua		

Lato posteriore


Elettrico

Tensione di alimentazione:	380-415 V/3N ph/50 Hz
Potenza standard installata:	6.65 kW
Elementi riscaldanti boiler:	6 kW
Elementi riscaldanti vasca:	2.4 kW
Potenza pompa di lavaggio	0.68 kW

Acqua

Pressione, bar min/max:	1-6 bar
Temperatura acqua di alimentazione**:	10-50 °C
Dimensioni tubo di scarico:	29mm
Pressione acqua di alimentazione:	15 - 87 psi (1 - 6 bar)
Capacità vasca (lt):	22
Consumo acqua per ciclo (litri):	/ 2.2
Capacità boiler (lt):	5.5

Informazioni chiave

Cestelli/ora:	
veloce*/bicchieri*/	
multifunzione&tazze/	
intensivo*/MyEco	30 / 0 / / /
Durata cicli (secondi):	120/180/360/540 / / / /
Piatti/ora.	540 / 0 / / /
Temperatura di lavaggio (MIN):	55-65°C
Dimensioni cella - larghezza	500 mm
Dimensioni cella - profondità	600 mm
Dimensioni cella - altezza	410 mm
Temperatura di risciacquo (MIN):	85 °C
Dimensioni esterne, larghezza:	600 mm
Dimensioni esterne, profondità:	703 mm
Dimensioni esterne, altezza:	850 mm
Dimensioni imballo (LxPxH):	700x790x1000 mm

Sostenibilità

Livello di rumorosità:	61,3 dBA
------------------------	----------